

BoxLED M Plus G3

LED-Module für Leuchtreklame und Backlighting



Anwendungsgebiete

- Lichtwerbung und Leuchtschriften
- Beleuchtung von ein- und doppelseitigen Leuchtkästen
- Dauerhafter Außeneinsatz in geschlossenen Leuchtkästen

Produktvorteile

- Module kompatibel mit dem BoxLED-Montageprofil
- Gleichmäßige Ausleuchtung durch optimierte elliptische Linsen
- Mehrere Möglichkeiten der schnellen und einfachen Montage: Schrauben oder Einrasten in Montageprofil
- Hervorragende Moduleffizienz
- Konsistentes weißes Licht (Standardabweichung des Farbabgleichs SDCM: < 3)
- Sehr lange Lebensdauer
- ENEC zertifiziert
- 5 Jahre Garantie

Produkteigenschaften

- Kette aus 32 linearen LED-Modulen
- Verbunden mit flexiblen Leitungen
- Maximale Länge einer Kette: 9,60 m
- Schutzart (Module): IP66/IP68
- Spezieller robuster Verguss
- Integrierter Kühlkörper



Technische Daten

Elektrische Daten

Produkt-Bezeichnung	Nennspannung	Nennleistung pro Kette	Nennleistung pro LED-Modul	Bemessungsleistung	Sperrspannung	Spannungsbereich
BX-M-PL 865 ¹⁾	24,0 V	96,00 W	3,0 W	96,00 W	25 V	23...25 V
BX-M-PL 840 ¹⁾	24,0 V	96,00 W	3,0 W	96,00 W	25 V	23...25 V
BX-M-PL 830 ¹⁾	24,0 V	96,00 W	3,0 W	96,00 W	25 V	23...25 V

Produkt-Bezeichnung	Stromart
BX-M-PL 865 ¹⁾	Gleichspannung (DC)
BX-M-PL 840 ¹⁾	Gleichspannung (DC)
BX-M-PL 830 ¹⁾	Gleichspannung (DC)

¹⁾ Module optimal abgestimmt auf OSRAM OPTOTRONIC LED-Treiber (siehe jeweilige Tabelle)/Aktuelle lichttechnische Daten, wichtige Sicherheits-, Montage- sowie Applikationshinweise siehe unter www.osram.de/led-systeme/Alle technischen Parameter gelten für das ganze Modul. Aufgrund des komplexen Herstellungsprozesses von Leuchtdioden stellen die angegebenen typischen Werte der technischen LED-Parameter nur rein statistische Größen dar, die nicht notwendigerweise den tatsächlichen technischen Parametern jedes einzelnen Produkts, das vom typischen Wert abweichen kann, entsprechen.

Photometrische Daten

Produkt-Bezeichnung	Farbtemperatur	Farbwiedergabeindex Ra	Lichtfarbe (Bezeichnung)	Lichtfarbe LED	Nutzbarer Gesamtlichtstrom	Lichtstrom pro Modul-Kette	Lichtstrom pro LED-Modul
BX-M-PL 865 ¹⁾	3000 K	>80	Warm White	Weiß	8419 lm	9760 lm	305 lm
BX-M-PL 840 ¹⁾	4000 K	>80	Neutral White	Weiß	8947 lm	10200 lm	318,75 lm
BX-M-PL 830 ¹⁾	6500 K	>80	Cool Daylight	Weiß	8850 lm	10200 lm	318,75 lm

Produkt-Bezeichnung	Nennnutzlichtstrom 90°	Bemessungsnutzlichtstrom 90°	Lichtausbeute	Bemessungsspitzenlichtstärke	Standardabweichung des Farbgleichs
BX-M-PL 865 ¹⁾	6311 lm	6311 lm	102 lm/W	461 cd	≤3 sdc
BX-M-PL 840 ¹⁾	6691 lm	6691 lm	106 lm/W	485 cd	≤3 sdc
BX-M-PL 830 ¹⁾	6641 lm	6641 lm	106 lm/W	499 cd	≤3 sdc

¹⁾ Module optimal abgestimmt auf OSRAM OPTOTRONIC LED-Treiber (siehe jeweilige Tabelle)/Aktuelle lichttechnische Daten, wichtige Sicherheits-, Montage- sowie Applikationshinweise siehe unter www.osram.de/led-systeme/Alle technischen Parameter gelten für das ganze Modul. Aufgrund des komplexen Herstellungsprozesses von Leuchtdioden stellen die angegebenen typischen Werte der technischen LED-Parameter nur rein statistische Größen dar, die nicht notwendigerweise den tatsächlichen technischen Parametern jedes einzelnen Produkts, das vom typischen Wert abweichen kann, entsprechen.

Lichttechnische Daten

Produkt-Bezeichnung	Startzeit	Aufwärmzeit (60 %)	Ausstrahlungswinkel
BX-M-PL 865 ¹⁾	0,0 s	0,10 s	12 ° x 70 °
BX-M-PL 840 ¹⁾	0,0 s	0,10 s	12 ° x 70 °
BX-M-PL 830 ¹⁾	0,0 s	0,10 s	12 ° x 70 °

¹⁾ Module optimal abgestimmt auf OSRAM OPTOTRONIC LED-Treiber (siehe jeweilige Tabelle)/Aktuelle lichttechnische Daten, wichtige Sicherheits-, Montage- sowie Applikationshinweise siehe unter www.osram.de/led-systeme/ Alle technischen Parameter gelten für das ganze Modul. Aufgrund des komplexen Herstellungsprozesses von Leuchtdioden stellen die angegebenen typischen Werte der technischen LED-Parameter nur rein statistische Größen dar, die nicht notwendigerweise den tatsächlichen technischen Parametern jedes einzelnen Produkts, das vom typischen Wert abweichen kann, entsprechen.

LED module information

Produkt-Bezeichnung	Anzahl LED je Modul	Anzahl LED-Module pro Kette	Kleinste betriebsfähige LED-Modulanzahl
BX-M-PL 865 ¹⁾	12	32	1
BX-M-PL 840 ¹⁾	12	32	1
BX-M-PL 830 ¹⁾	12	32	1

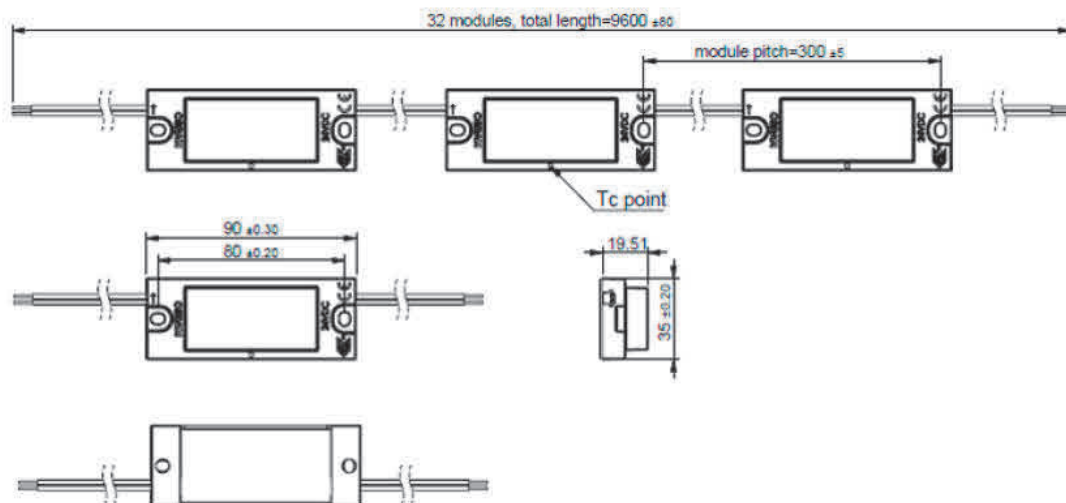
¹⁾ Module optimal abgestimmt auf OSRAM OPTOTRONIC LED-Treiber (siehe jeweilige Tabelle)/Aktuelle lichttechnische Daten, wichtige Sicherheits-, Montage- sowie Applikationshinweise siehe unter www.osram.de/led-systeme/ Alle technischen Parameter gelten für das ganze Modul. Aufgrund des komplexen Herstellungsprozesses von Leuchtdioden stellen die angegebenen typischen Werte der technischen LED-Parameter nur rein statistische Größen dar, die nicht notwendigerweise den tatsächlichen technischen Parametern jedes einzelnen Produkts, das vom typischen Wert abweichen kann, entsprechen.

Abmessungen & Gewicht

Produkt-Bezeichnung	Konstruktionslänge	Bemessungsbreite	Bemessungshöhe	Produktgewicht
BX-M-PL 865 ¹⁾	0,0 mm	35,0 mm	19,50 mm	1600,00 g
BX-M-PL 840 ¹⁾	0,0 mm	35,0 mm	19,50 mm	1600,00 g
BX-M-PL 830 ¹⁾	0,0 mm	35,0 mm	19,50 mm	1600,00 g

¹⁾ Module optimal abgestimmt auf OSRAM OPTOTRONIC LED-Treiber (siehe jeweilige Tabelle)/Aktuelle lichttechnische Daten, wichtige Sicherheits-, Montage- sowie Applikationshinweise siehe unter www.osram.de/led-systeme/ Alle technischen Parameter gelten für das ganze Modul. Aufgrund des komplexen Herstellungsprozesses von Leuchtdioden stellen die angegebenen typischen Werte der technischen LED-Parameter nur rein statistische Größen dar, die nicht notwendigerweise den tatsächlichen technischen Parametern jedes einzelnen Produkts, das vom typischen Wert abweichen kann, entsprechen.

Produkt Grafik



BX-M-PL 865, BX-M-PL 840, BX-M-PL 830

Temperaturen & Betriebsbedingungen

Produkt-Bezeichnung	Betriebs-temperaturbereich
BX-M-PL 865 ¹⁾	-25...55 °C
BX-M-PL 840 ¹⁾	-25...55 °C
BX-M-PL 830 ¹⁾	-25...55 °C

¹⁾ Module optimal abgestimmt auf OSRAM OPTOTRONIC LED-Treiber (siehe jeweilige Tabelle)/Aktuelle lichttechnische Daten, wichtige Sicherheits-, Montage- sowie Applikationshinweise siehe unter www.osram.de/led-systeme/Alle technischen Parameter gelten für das ganze Modul. Aufgrund des komplexen Herstellungsprozesses von Leuchtdioden stellen die angegebenen typischen Werte der technischen LED-Parameter nur rein statistische Größen dar, die nicht notwendigerweise den tatsächlichen technischen Parametern jedes einzelnen Produkts, das vom typischen Wert abweichen kann, entsprechen.

Lebensdauer

Produkt-Bezeichnung	Lichtstromerhalt am Ende d. Nennlebensdauer	Nennlebensdauer	Bemessungslampenlebensdauer	Anzahl der Schaltzyklen
BX-M-PL 865 ¹⁾	0,70	50000 h	50000 h	15000
BX-M-PL 840 ¹⁾	0,70	50000 h	50000 h	15000
BX-M-PL 830 ¹⁾	0,70	50000 h	50000 h	15000

¹⁾ Module optimal abgestimmt auf OSRAM OPTOTRONIC LED-Treiber (siehe jeweilige Tabelle)/Aktuelle lichttechnische Daten, wichtige Sicherheits-, Montage- sowie Applikationshinweise siehe unter www.osram.de/led-systeme/Alle technischen Parameter gelten für das ganze Modul. Aufgrund des komplexen Herstellungsprozesses von Leuchtdioden stellen die angegebenen

Familiendatenblatt

typischen Werte der technischen LED-Parameter nur rein statistische Größen dar, die nicht notwendigerweise den tatsächlichen technischen Parametern jedes einzelnen Produkts, das vom typischen Wert abweichen kann, entsprechen.

Einsatzmöglichkeiten

Produkt-Bezeichnung	Dimmbar	Dimmbereich
BX-M-PL 865 ¹⁾	Ja	1...100 %
BX-M-PL 840 ¹⁾	Ja	1...100 %
BX-M-PL 830 ¹⁾	Ja	1...100 %

¹⁾ Module optimal abgestimmt auf OSRAM OPTOTRONIC LED-Treiber (siehe jeweilige Tabelle)/Aktuelle lichttechnische Daten, wichtige Sicherheits-, Montage- sowie Applikationshinweise siehe unter www.osram.de/led-systeme/Alle technischen Parameter gelten für das ganze Modul. Aufgrund des komplexen Herstellungsprozesses von Leuchtdioden stellen die angegebenen typischen Werte der technischen LED-Parameter nur rein statistische Größen dar, die nicht notwendigerweise den tatsächlichen technischen Parametern jedes einzelnen Produkts, das vom typischen Wert abweichen kann, entsprechen.

Zertifikate & Standards

Produkt-Bezeichnung	Energieverbrauch	Energieeffizienzklasse	Schutzart
BX-M-PL 865 ¹⁾	1 kWh/1000h	A	IP66/IP68
BX-M-PL 840 ¹⁾	1 kWh/1000h	A	IP66/IP68
BX-M-PL 830 ¹⁾	1 kWh/1000h	A	IP66/IP68

Produkt-Bezeichnung	Normen
BX-M-PL 865 ¹⁾	Gemäß IEC 62471/Gemäß IEC 60598-1/Gemäß EN 60529/Gemäß EN 62031/Gemäß EN 55015/Gemäß EN 61547/ENEC
BX-M-PL 840 ¹⁾	Gemäß IEC 62471/Gemäß IEC 60598-1/Gemäß EN 60529/Gemäß EN 62031/Gemäß EN 55015/Gemäß EN 61547/ENEC
BX-M-PL 830 ¹⁾	Gemäß IEC 62471/Gemäß IEC 60598-1/Gemäß EN 60529/Gemäß EN 62031/Gemäß EN 55015/Gemäß EN 61547/ENEC

¹⁾ Module optimal abgestimmt auf OSRAM OPTOTRONIC LED-Treiber (siehe jeweilige Tabelle)/Aktuelle lichttechnische Daten, wichtige Sicherheits-, Montage- sowie Applikationshinweise siehe unter www.osram.de/led-systeme/Alle technischen Parameter gelten für das ganze Modul. Aufgrund des komplexen Herstellungsprozesses von Leuchtdioden stellen die angegebenen typischen Werte der technischen LED-Parameter nur rein statistische Größen dar, die nicht notwendigerweise den tatsächlichen technischen Parametern jedes einzelnen Produkts, das vom typischen Wert abweichen kann, entsprechen.

Logistische Daten

Produkt-Bezeichnung	Lager-temperaturbereich
BX-M-PL 865 ¹⁾	-25...85 °C
BX-M-PL 840 ¹⁾	-25...85 °C
BX-M-PL 830 ¹⁾	-25...85 °C

¹⁾ Module optimal abgestimmt auf OSRAM OPTOTRONIC LED-Treiber (siehe jeweilige Tabelle)/Aktuelle lichttechnische Daten, wichtige Sicherheits-, Montage- sowie Applikationshinweise siehe unter www.osram.de/led-systeme/Alle technischen Parameter gelten für das ganze Modul. Aufgrund des komplexen Herstellungsprozesses von Leuchtdioden stellen die angegebenen typischen Werte der technischen LED-Parameter nur rein statistische Größen dar, die nicht notwendigerweise den tatsächlichen technischen Parametern jedes einzelnen Produkts, das vom typischen Wert abweichen kann, entsprechen.

Technische Ausstattung

Familiendatenblatt

- Verschiedene OPTOTRONIC-24 V-Betriebsgeräte erhältlich


Anwendungshinweis

Für weitere Anwendungsinformationen beachten Sie bitte das Produktdatenblatt

Verkaufs- und Technischer Support

Verkaufs- und Technischer Support www.osram.de

Downloads

Datei	
	User instruction User Instruction BoxLED M Plus G3
	Zertifikate ENEC Certificate BoxLED M Plus G3
	Zertifikate UL Certificate BX-M-PL G3 and BXI-L-PL G3
	Konformitätserklärungen Manufacturer declaration BoxLED M Plus G3
	Konformitätserklärungen Declaration of conformity BoxLED M Plus G3
	CAD Daten CAD Data BoxLED M Plus G3 IGS
	CAD Daten 3-dim CAD Data BoxLED M Plus G3 STEP
	CAD-Daten PDF CAD PDF BoxLED M Plus G3
	Eulumdat Eulumdat BoxLED M Plus G3 LDT
	IES data Eulumdat BoxLED M Plus G3 IES

Verpackungsinformationen

Produkt-Code	Produkt-Bezeichnung	Verpackungseinheit (Stück pro Einheit)	Abmessungen (Länge x Breite x Höhe)	Volumen	Gewicht brutto
4052899493193	BX-M-PL 865	Versandschachtel 5	423 mm x 260 mm x 353 mm	38.82 dm ³	10296.00 g
4052899493179	BX-M-PL 840	Versandschachtel 5	423 mm x 260 mm x 353 mm	38.82 dm ³	10296.00 g

Familiendatenblatt

Produkt-Code	Produkt-Bezeichnung	Verpackungseinheit (Stück pro Einheit)	Abmessungen (Länge x Breite x Höhe)	Volumen	Gewicht brutto
4052899493155	BX-M-PL 830	Versandschachtel 5	423 mm x 260 mm x 353 mm	38.82 dm ³	10296.00 g

Die genannten Produktnummern beschreiben die kleinste bestellbare Mengeneinheit. Eine Versandeinheit kann mehrere Einzelprodukte beinhalten. Als Bestellmenge verwenden Sie bitte das Ein- oder Mehrfache einer Versandeinheit.

Referenzen / Verweise

Mehr Information zur mehrstufigen Garantie und die gesamten Garantiebedingungen finden Sie im Internet unter

▶ www.osram.de/systemgarantie

Haftungsausschluss

Änderungen und Irrtümer vorbehalten. Vergewissern Sie sich, dass Sie immer den neuesten Stand verwenden.